

VETO ALAPALOKATTILAT

ALA • TALKKARI



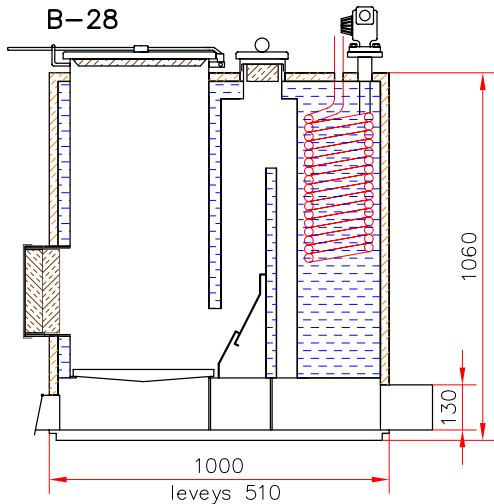
B-28

B-40

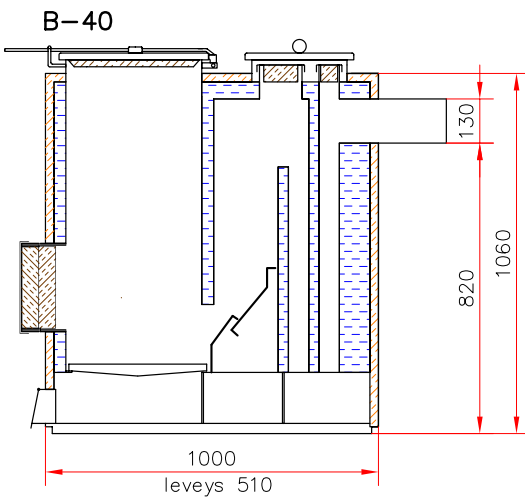
KIINTEILLE POLTTOAINEILLE

VETO LÄMMITTÄÄ TEHOKKAASTI

Kiinteän polttoaineen kattilaa valittaessa Ala-Talkkarin VETO-alapalokattila on erinomainen vaihtoehto. VETO B-28 ja B-40 ovat yksipesäisiä alapalokattiloita. Kattiloissa on päältä täytettävä varastopesä, joka voidaan täyttää ylös asti. Alapaloperiaatteen ansiosta palamistapahtuma saadaan säädettyä erittäin hyväksi. Käytettäviä polttoaineita ovat klapit, hake ja palaturve. Myös pellettiä voidaan käyttää kiinteän polttoaineen polttimessa. Kiinteän polttoaineen polttimen saa VETO-alapalokattiloihin lisävarusteena.



Veto B-28 kattilassa on vakiovarusteena käyttövesikierukka ja suntti, jotka mahdollistavat myös suoran lämmityksen ilman varaajaa. Suositeltava varaajakoko on 500 - 1500 l. B-28 kattilaa on saatavana myös haponkestävällä pesällä. Suositeltava piipun pituus on n. 6 m.



Veto B-40 kattila on suunniteltu varaajakattilaksi. Kattilan pieni vesitilavuus takaa hyvät palamisolosuhteet sekä valmiuden varaajan nopeaan lämmittämiseen. Suositeltava varaajakoko on 1000 - 2500 l. Suositeltava piipun pituus on 6-8 m.



	Ulkomitat			Savukaasuyhde		Varustelu		Teho kW	Paino kg	Vesitilavuus l	Varastopesä	
	Pituus	Leveys	Korkeus	Leveys	Korkeus	Käyttövesi- kierukka	Sähkövastus- liitântä				l	Koko cm
Veto B-28	1000	510	1060	230	130	on	x	28	350	160	135	40 x 40
Veto B-40	1000	510	1060	230	130	ei	x	40	380	100	135	40 x 40

x = lisävaruste

5/2014

Valmistaja:

ALA • TALKKARI

Veljekset Ala-Talkkari Oy
Hellanmaantie 619
62130 HELLANMAA
puh: 06-4336 333, fax: 06-4376 363
www.ala-talkkari.fi

Myynti: