

# ALA • TALKKARI

Talvi 2014-2015



LUMILINGOT JA  
HIEKOITTIMET

[WWW.ALA-TALKKARI.FI](http://WWW.ALA-TALKKARI.FI)

# ALA • TALKKARI

## Sisällysluettelo

Yleistä yrityksestä/sisällysluettelo	1
SL 1400 - hiekoitin	2
2-torviset v-lingot	3-4
1-torviset v-lingot	5-6
Poikittaisruuvilingot	7-11

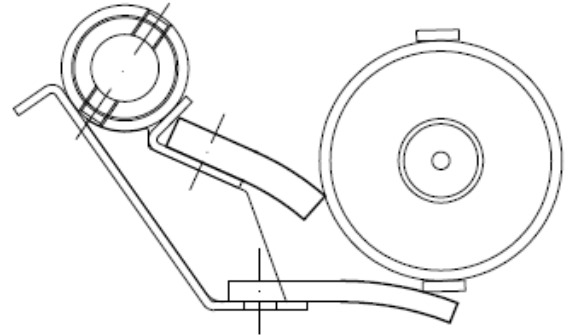
Veljekset Ala-Talkkari on vuonna 1955 perustettu metallialan perheyritys. Yritys valmistaa kiinteän polttoaineen polttolaitteita, keskuslämmityskattiloita, lumilinkoja sekä hiekoittimia. Myös alihankintakoneistus kuuluu toimenkuvaan. Lumilinkoja yritys on valmistanut jo yli 20 vuotta.



# ALA • TALKKARI



## HIEKOITIN SL 1400



Uutta! Määrän säätö kaksois-  
tiivisteellä varmistaa tiiveyden  
huonommallakin murskeella.

Ala-Talkkarin hiekoitin on luotettava ja varmatoiminen pihojen ja teiden hiekoittaja. SL 1400 hiekoitin saadaan itselastaavaksi lisävarusteena myytävällä täyttösylinterillä. Täyttö tapahtuu hiekkakasaan peruuttamalla.

Hiekoittimen käyttövoima otetaan traktorin hydraulikasta. Levitysmäärän portaattonta säätöä varten on hydraulinen säätöventtiili sekä mekaaninen säätö.



Hydraulisella portaattomalla säädöllä vaikutetaan hiekoitustelan pyörimisnopeuteen.

TEKNISET TIEDOT:	SL 1400
Tilavuus l	1450
Kokonaisleveys mm	2250
Työleveys mm	2050
Säiliön korkeus mm	1230
Kokonaiskorkeus mm	1230
Paino, tyhjänä kg	605
Öljyn tarve l/min, bar	35, 120
Kiinnitys	3-piste- kiinnitys
EURO 8-kiinnitys	lisävaruste
Trima-kiinnitys	lisävaruste



Hiekoitinmäärän mekaaninen säätö vaikuttaa telan ja säätökumien välykseen. Kampi vapauttamalla hiekoittimen tyhjäys on nopeaa.

# ALA•TALKKARI

LUMILINGOT  
AT-MALLIT

AT 231 ON SAATAVANA MYÖS  
HYDRAULISELLA LUUKUNSAÄDÖLLÄ.

## **AT 231 pienemmille traktoreille**

AT 231 on malliston pienin tehontarpeeltaan ja työlevydyltään, mutta ei ominaisuuksiltaan. Huolellisesti muotoiltu nielu, kierukkasyöttö ja mekaaninen lumenohjaus kahteen suuntaan tekevät lingosta koetellun, varmatoimisen kaikkien kelien V-lingon, jonka myynti on jo vuosia sitten ylittänyt 10000 kpl:n rajan!

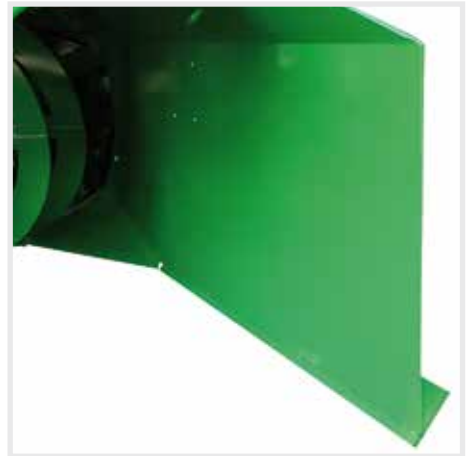
## **AT 251, AT 251 V sekä AT 271 V keskikokoisille ja suurille traktoreille**

AT 251, AT 251 V sekä AT 271 V ovat vankkoja lapasyöttöisiä V-linkoja, jossa alennusvaihteen kautta kulkeva voima mahdollistaa suurten lumimäärien raivauksen pienellä traktoriteholla. Käännettävät kulutusterät ovat Hardox 500-kulutusterästä ja myös takimmainen terä pulttikiinnitteinen. Hydraulinen lumenohjaus kahteen suuntaan ja polyeteenipinnoite siipiin kuuluvat vakiovarusteisiin.

# ALA • TALKKARI



Syöttöruuvi ja jouhevasti muotoiltu nielu tekevät AT 231:stä markkinoiden parhaan V-lingon kosteille keleille.



Suora siipi toimii parhaiten nuoskalumella.

TEKNISET TIEDOT:	AT 231	AT 251	AT 251 V	AT 271 V
Työ-/kulj.leveys mm	2300/2400	2500	2500	2650/2710
Vallileikkurilla varustettuna mm	2400	2600	2600	2810
Höyläysleveys mm	2300	2500	2500	2650
Tehon tarve kW	33 - 60	50-80	40-80	65-
Paino kg	480	770	800	940
Syöttöruuvien halkaisija mm	Ø 650, 2-päinen	Ø 760, syöttölavat	Ø 760, syöttölavat	Ø 980, syöttölavat
Heittosiipien määrä/vahv. mm	4/8	4/10	4/10	4/8
Heittokammion halkaisija mm	650	800	800	1020
Pto akselin korkeus maasta mm	400	470	560	690
Heittokammion syvyys mm	270	330	330	400
3-pistekiinnitys/A-kehikko	KAT 2/ei	KAT 2/on	KAT 2/on	KAT 2/on
Käännettävä/terä	sileä/hammastettu	sileä/hammastettu	sileä/hammastettu	sileä/hammastettu
Terämateriaali/mm	Hardox 400/10	Hardox 500/14	Hardox 500/14	Hardox 500/16
Ruuvikiinn. takaterä/materiaali /mm	ei	on/Hardox 400/12	on/Hardox 400/12	on/Hardox 400/12
Ura-akseli	1 3/8"	1 3/4"	1 3/4"	1 3/4"
Heittosuunnan hydraulinen valinta	lisävaruste	kyllä	kyllä	kyllä
Vallileikkuri	lisävaruste	lisävaruste	lisävaruste	lisävaruste
Nivelakseli sis. toim./tyyppi	ei	kyllä/EGT 80	kyllä/EGT 80	kyllä/EGT 80
Polyeteenipinnoite siipiin	lisävaruste	kyllä	kyllä	kyllä

# ALA • TALKKARI

## LUMILINGOT ATS-MALLIT

### **ATS 250 keskikokoisille ja suurille traktoreille.**

Vankka lapasyöttöinen 1-torvinen V-linko, joka on tehty suurten lumimäärien raivaukseen. Käännettävät kulutusterät ovat Hardox 500-kulutusterästä ja myös takimmainen terä pulttikiinnitteinen. Lingon toiminta huonoillakin keleillä on varmistettu siipien polyeteeni pinnoitelevyillä. Pinnoite myös vaimentaa lingon ääntä ja kuljetusta varten lingon puhdistus on sisältä on helppoa, kun lumi ei tartu siipiin. Hydraulinen lumitorven torven kääntö ja mekaaninen 2-vaiheinen lumenohjaus lippa ovat vakiovarusteena.



# ALA • TALKKARI



Työkorkeuden pikasäädössä on seitsemän käyttökelpoista asentoa. Jako riittää vaativaankin työhön.



Vahva laakerointi takaa lingon toimivuuden kovassakin käytössä.



Lumitorven ratasmekanismi on suojassa lumelta ja jäätymiseltä.



TEKNISET TIEDOT:	ATS 250
Työ-/kulj.leveys mm	2500
Vallilleikkurilla varustettuna mm	2600
Höyläysleveys mm	2500
Tehon tarve kW	55 - 80
paino kg	760
Syöttöruuvin halkaisija mm	760 mm, syöttölavat
Heittosiipien määrä/vahv. mm	4/10
Heittokammion halkaisija	800
Pto-akselin korkeus maasta mm	440
Heittokammion syvyys mm	310
Heittokammion materiaali	Hardox 400
3-pistekiinnitys/A-kehikko	KAT 2/on
Käännettävä terä	sileä/ hammastettu
Terämateriaali/mm	Hardox 500/14
Ruuvi kiinn. takaterä/materiaali/ mm	on/Hardox 400 /12
Ura-akseli	1 3/4
Hydraulinen lipan ohjaus	lisävaruste
Vallilleikkuri	lisävaruste
Lastausjatke lumitorveen	lisävaruste
Nivelakseli sis. toim./tyyppi	kyllä/EGT 80
Polyeteenipinnoite siipiin	kyllä

# ALA • TALKKARI

## LUMILINGOT ATF-MALLIT

### ATF 226 ja 246 keskikokoisille traktoreille

ATF-poikittaisruuvilingoissa on vakiona ominaisuuksia, mitä et muuhin saa lisävarusteenakaan! Poikittaisruuvilingoilla lumen linkoustyö onnistuu lumen lämpötilasta riippumatta ja kun linkoja voi vetää tai työntää, ei maasto tai lumen määrä estä linkousta. Poikittain olevalla Hardox 500-kulutusterällä saa siistin työjäljen ja polanteen poisto onnistuu hyvin. Sivuterät leventävät höyläysjälkeä, tasaavat kulutusterän kulumista ja estävät lumen karkaamisen sivujen alta. Pyörivät jalokset kestävät kulutusta kiinteitä jalaksia paremmin eivätkä ohjaa käännöksissä traktoria. Lisävarusteena saatavilla tukipyörillä vältät jalaksen aiheuttaman liukkaan jäljen jalkakäytäviä ja pihvoja lingotessa.



TEKNISEET TIEDOT:	ATF 226	ATF 246
Työ- ja kulj.leveys mm	2240	2460
Vallileikkurilla varustettuna mm	2350	2550
Höyläysleveys mm	2100	2320
Tehon tarve kW	35 - 60	48 - 80
Paino kg	716	785
v.o.a kierros-luku veto/työntö	540/540	540/540
Syöttöruuvien halkaisija mm	360	400
Heittosiipien määrä/vahv. mm	3/8	4/10
Heittokammion halkaisija mm	710	710
Pto akselin korkeus maasta mm	470	470
Heittokammion syvyys mm	300	300
Heittokammion materiaali	Hardox 400	Hardox 400
3-pistekiinnitys/A-kehikko	KAT 2/on	KAT 2/on
Käännettävä terä	hammastettu/hammastettu	hammastettu/hammastettu
Terämateriaali/mm	Hardox 500/12	Hardox 500/14
Ura-akseli	1 3/8"	1 3/8"
Lumitorvi, jossa 2-vaihelippa	kyllä	kyllä
Säädettävät/kääntyvät jalokset	2 kpl/on	2 kpl/on
Hydr.lipan ohjaus	lisävaruste	lisävaruste
Vallileikkuri	lisävaruste	lisävaruste
Lastausjatke lumitorveen	lisävaruste	lisävaruste
Sivukulutusterät	kyllä	kyllä
Levelakseli sis. toim./tyyppi	kyllä/EGT 60	kyllä/EGT 60



# ALA • TALKKARI



## **ATF-lingoissa vakiona:**

- 2-vaihe lipalla varustettu hydraulisesti kääntyvä lumitorvi.
- A-raami ja KAT-2 kolmipistekiinnitys jossa etäisyys säätö
- Säädetävät, ympäri pyörivät lautasjalakset
- Markkinoiden tehokkaimmat syöttöruuvit keskilavat, ei lumen eteen päin heittoa
- Pyörästetty syöttöruuvien pää estää lohcareiden aiheuttamaa murtopultin katkeilua
- Lumen kertymistä minimoiva rungon muotoilu
- Lumelta ja jäältä suojassa oleva lumitorven kääntöhammastus/mekanismi
- Säädetävä ja käännettävä M16 pulteilla kiinnitetty kulutusterä, jossa on neljä asentoa.

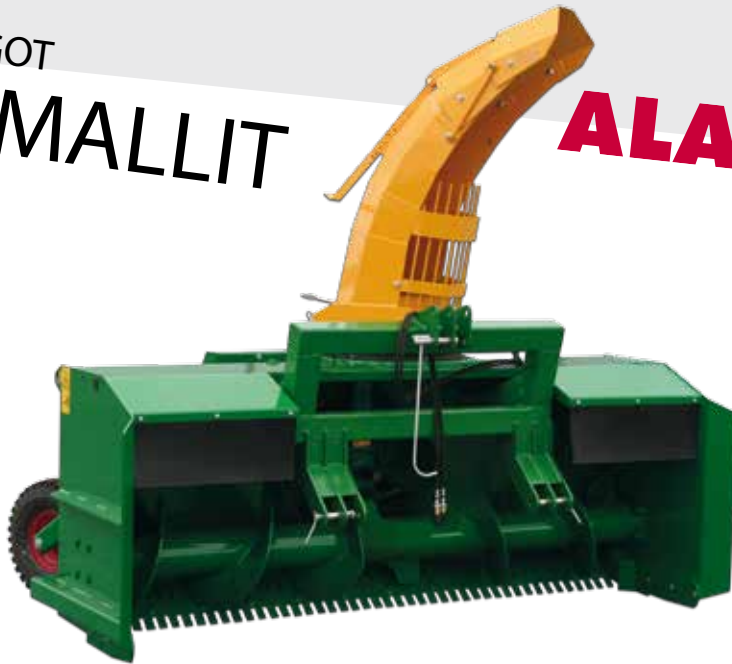
# ALA • TALKKARI



ATP-276 2G:ssä on 1000 rpm:n voimanotto käytettäessä linkoa etunosto-laitteissa.

# LUMILINGOT ATP-MALLIT

# ALA • TALKKARI



## ATP 256, 276 ja 276 2G suurille traktoreille.

Ammattikäyttöön tehdyt ATP-poikittaisruuvilingot suurien lumimäärien raivaukseen samoilla tärkeillä ominaisuuksilla kuin pienemmät sisarmallinsa, mutta leveämmällä ja järeämmällä runkorakenteella. ATP-276:ssa lingon traktorin ohjaava vaikutus on minimoitu vakiovarusteena olevilla kääntyvillä pyörillä. ATP-256:n kääntyvät pyörät saa lisävarusteena. Lisäksi molemmissa lingoissa on karhennetut jalakset. ATP-276 2G:ssä on 1000 rpm:n voimaton käytettäessä linkoa etunostolaitteissa.

TEKNISET TIEDOT:	ATP 256	ATP 276	ATP 276 2G
Työ- ja kulj.leveys mm	2560	2720	2720
Vallileikkurilla varustettuna mm	2670	2820	2830/hydr. 2950
Höyläysleveys mm	2400	2560	2560
Tehon tarve kW	74 - 110	100 - 200	100 - 200
Paino kg	1120	1260	1450
v.o.a kierros/luku veto/työntö	540/540	540/540	540/1000
Syöttöruuvien halkaisija mm	430	460	460
Heittosiipien määrä/vahv. mm, materiaali	4/10, S 355	5/8, Hardox 400	5/8, Hardox 400
Heittokammion halkaisija mm	810	880	880
Pto akselin korkeus maasta mm	520	575	575
Heittokammion syvyys mm	350	370	370
Heittokammion materiaali	Hardox 400	Hardox 400	Hardox 400
3-pistekiinnitys/A-kehikko	KAT 2/ei	KAT 2/ei	KAT 2/ei
Käännettävä terä	hammastettu/hammastettu	hammastettu/hammastettu	hammastettu/hammastettu
Terämateriaali/mm	Hardox 500/14	Hardox 500/14	Hardox 500/14
Ura-akseli	1 3/4"	1 3/4"	1 3/4"
Lumitorvi, jossa 2-vaihelippa	kyllä	kyllä	kyllä
Säädettävät, karhennetut jalakset	kyllä	kyllä	kyllä
Hydr.liipan ohjaus	kyllä	kyllä	kyllä
Sivuterät	kyllä	kyllä	kyllä
Pyörävarustus	lisävaruste *	kyllä (paripyörät)	kyllä (paripyörät)
Vallileikkuri	lisävaruste	lisävaruste	lisävaruste
Lastausjatke lumitorveen	lisävaruste	lisävaruste	lisävaruste
Nivelakseli sis. toim./tyyppi	kyllä/EGT 80	kyllä/EGT 80	kyllä/EGT 80 **
Jousitettu vetopiste	lisävaruste	lisävaruste	lisävaruste

\* = pyörävarustus saatavana myös kääntyvänä tai kääntyvillä paripyörillä  
\*\* = etunostolaitteikentään

# ALA • TALKKARI



ATF ja ATP linkkoja voi vetää tai työntää etu- tai takanostolaitteessa.



Tangentin suuntainen keskilapa syöttää lumen tehokkaasti siivikolle, eikä heitä sitä takaisin eteenpäin.



ATP-256 linkoihin saa lisävarusteena myös kääntyvät pyörät. ATP-276:ssä sekä ATP-276 2G:ssä vakiovarusteena ovat kääntyvät paripyörät.

12/2014



**AGRI**  **MARKET** [www.agrimarket.fi](http://www.agrimarket.fi)

[WWW.ALA-TALKKARI.FI](http://WWW.ALA-TALKKARI.FI)